

GYM@HOME



ALPHA RUN 800 | 07886-900
ALPHA RUN 600 | 07886-800

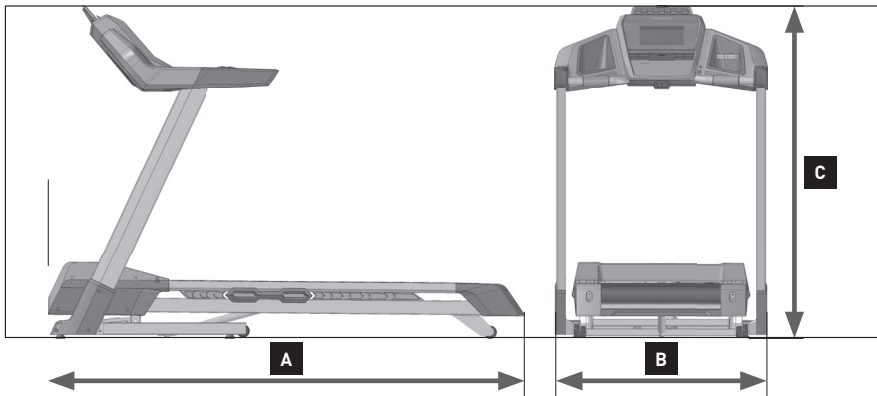
1 2 3

DE	MONTAGEANLEITUNG
EN	ASSEMBLY INSTRUCTION
FR	INSTRUCTIONS DE MONTAGE
ES	INSTRUCCIONES DE MONTAJE
IT	ISTRUZIONI DI MONTAGGIO
NL	MONTAGEHANDLEIDING
PT	MANUAL DE MONTAGEM
DA	MONTAGEVEJLEDNING
SV	MONTERINGSANVISNING
NO	MONTERINGSANVISNING
FI	ASENNUSOHJE
CS	NÁVOD K MONTÁŽI
PL	INSTRUKCJA MONTAŻU
EL	ΟΔΗΓΙΕΣ ΣΥΝΑΡΜΟΛΟΓΗΣΗΣ
SK	NÁVOD NA MONTÁŽ
LT	MONTAVIMO INSTRUKCIJA

LV	MONTĀŽAS INSTRUKCIJA
ET	PAIGALDUSJUHEND
HR	UPUTE ZA MONTAŽU
HU	ÖSSZESZERELÉSI ÚTMUTATÓ
SL	NAVODILA ZA MONTAŽO
RO	INSTRUCȚIUNI DE MONTAJ
BG	РЪКОВОДСТВО ЗА МОНТАЖ
SR	MONTAGEANLEITUNG
TR	MONTAJ KILAVUZU
RU	ИНСТРУКЦИЯ ПО СБОРКЕ
AR	بيكرت الالامات لعت



EN IMPORTANT INSTRUCTIONS	4	DA VIGTIGE INFORMATIONER	5
SCOPE OF DELIVERY	7	LEVERINGSOMFANG	7
ACCESSORIES ORDERING	15	BESTILLING AF TILBEHØR	15
TYPE LABEL	16	TYPESKILT	16
SPARE PARTS ORDER		BESTILLING AF RESERVEDELE	
07886-800 ALPHA RUN 600	17	07886-800 ALPHA RUN 600	17
07886-900 ALPHA RUN 800	18	07886-900 ALPHA RUN 800	18
CERTIFICATE OF CONFORMITY	19	CE-KONFORMITETSERKLÆRING	19



07886-900 ALPHA RUN 800 127 kg
A x B x C (m) 2,08 x 0,93 x 1,45

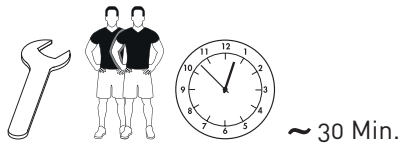


max. 175 kg

07886-800 ALPHA RUN 600 115 kg
A x B x C (m) 2,08 x 0,93 x 1,45



max. 150 kg


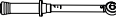



IMPORTANT INFORMATION






Important! Please read these instructions carefully before installation and first use. You will receive important information for your safety as well as for the use and maintenance of the appliance. Keep these instructions somewhere safe for information purposes or for maintenance work or ordering replacement parts. Pass these instructions on with the appliance if the owner of the appliance changes. This symbol \triangle indicates an important warning. These instructions can also be downloaded at www.kettler.net.

1.0 USER INFORMATION

- **Caution!** Please ensure you observe the instructions in the booklets "Safety Instructions and Instructions for Initial Operation and Maintenance" ¹₃ and „Computer/training instructions, handling, biomechanics" ³₃.
- This symbol  indicates an Allen key.
- This symbol  indicates a torque wrench.
- This symbol  indicates a screwdriver.
- This sport appliance corresponds to DIN EN ISO 20957-1:2014, and ...
07886-800 ALPHA RUN 600
- DIN EN ISO 20957-6:2017, Accuracy HB
07886-900 ALPHA RUN 800
- DIN EN ISO 20957-6:2017, Accuracy SA


2.0 ELECTRICAL SAFETY

- \triangle **WARNING!** Danger due to electric current!
Electric power is always a potential source of danger. Always use the appliance with the necessary caution.
- \triangle Do not expose the appliance to moisture! Protect it from contact with liquids
- The properly installed electrical socket to connect the appliance must be easily accessible.
- Before connecting the plug of the mains adapter/device with the socket, the mains adapter/appliance voltage must be compared to the local voltage. If the values do not match, please contact our service team.
- After switching the appliance off, remove the plug from the power supply again.
- Be very careful in ensuring that the cable does not become trapped or a "tripping hazard".
- Connect the cable with a grounded safety socket. Do not connect via multiple socket strips! When using an extension cable, this must comply with the VDE guidelines.
- \triangle Do not use damaged cables again and exchange them immediately. If the mains line is damaged, this must be replaced by the manufacturer, a member of the service team or another qualified specialist to avoid danger.
- This symbol  indicates that the appliance is protection class I.
- This symbol  indicates that the appliance is protection class II.
- This symbol  indicates that the appliance is protection class III.
- \triangle The appliance may only be used with the mains adapter provided.

VIGTIGE INFORMATIONER




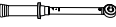



Vigtigt! Læs vejledningen grundigt igennem inden montage og første ibrugtagning. Her får du vigtige informationer om sikkerhed, anvendelse samt vedligeholdelse af apparatet. Gem denne vejledning godt til senere brug i forbindelse med vedligeholdelsesarbejde eller bestilling af reservedele. Udlever også denne vejledning, hvis apparatet skifter ejer.




Dette symbol  henviser til en vigtig fare.

Denne vejledning kan også downloades under www.kettler.net.

1.0 BRUGERINFORMATION

- **OBS!** Læs også informationerne i „Sikkerhedsanvisninger og informationer til brug af løbebånd“  og „Computer- / træningsvejledning, betjening, biomekanik“ .
- Dette symbol  henviser til en unbrakonøgle.
- Dette symbol  henviser til en momentnøgle.
- Dette symbol  henviser til en skruetrækker.
- Dette sportsapparat overholder DIN EN ISO 20957-1:2014, samt ...
07886-800 ALPHA RUN 600
- DIN EN ISO 20957-6:2017, nøjagtighed HB
07886-900 ALPHA RUN 800
- DIN EN ISO 20957-6:2017, nøjagtighed SA

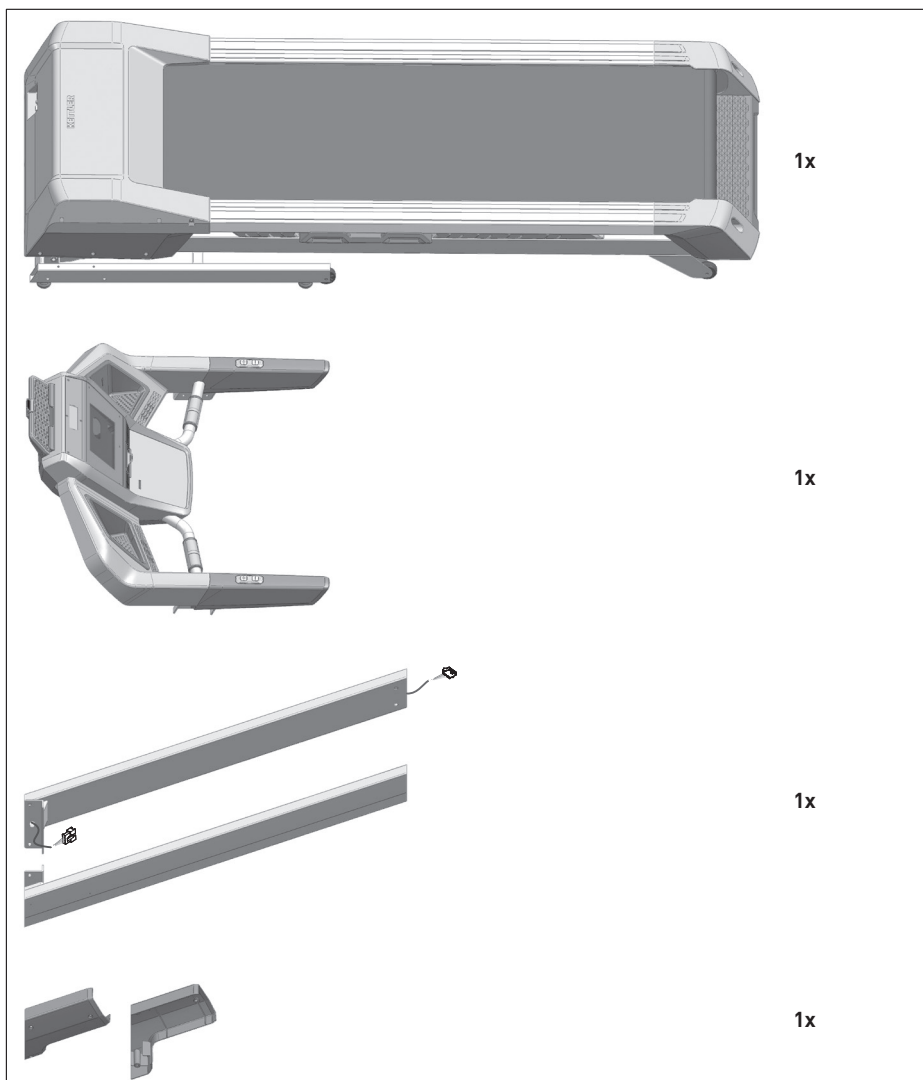
2.0 ELEKTRISK SIKKERHED

- △ **ADVARSEL!** Fare på grund af elektrisk strøm!
Elektrisk strøm er altid en potentiel farekilde. Omgås altid apparatet med den nødvendige omtanke.
- △ Udsæt ikke apparatet for fugt! Undgå kontakt med væske.
- Den korrekt installerede stikkontakt, som anvendes til apparatet, skal være let tilgængelig.
- Inden netdelens/apparatets stik tilsluttes stikkontakten, skal netspændingen angivet på netdelen/apparatet sammenlignes med den lokale netspænding. Stemmer disse ikke overens, henvend dig til vores serviceteam.
- Træk stikket ud af stikkontakten, når du har slukket for apparatet.
- Pas på, at ledningen til apparatet ikke klemmes eller ligger sådan, at man snubler over den.
- Forbind ledningen med en beskyttelseskontaktdåse med jordforbindelse. Anvend ikke en multistikdåse! Ved brug af en forlængelsesledning skal denne overholde de tyske VDE-bestemmelser.
- Apparatet må kun bruges sammen med den medfølgende ledning.
- △ En beskadiget ledning må ikke anvendes mere, og skal skiftes ud med det samme. Hvis ledningen er beskadiget, skal denne skiftes ud af producenten, en servicemedarbejder eller en anden kvalificeret fagperson for at undgå enhver form for fare.
- Dette symbol  henviser til apparater i beskyttelsesklasse I.
- Dette symbol  henviser til apparater i beskyttelsesklasse II.
- Dette symbol  henviser til apparater i beskyttelsesklasse III.
- △ Træk stikket ud under alle former for reparations-, vedligeholdelses- og rengøringsarbejde

LIEFERUMFANG

EN	SCOPE OF DELIVERY
FR	FOURNITURES
NL	LEVERINGSOMVANG
ES	VOLUMEN DE SUMINISTRO
IT	DOTAZIONI DI SERIE
PL	ZAKRES DOSTAWY
CS	ROZSAH DODÁVKY

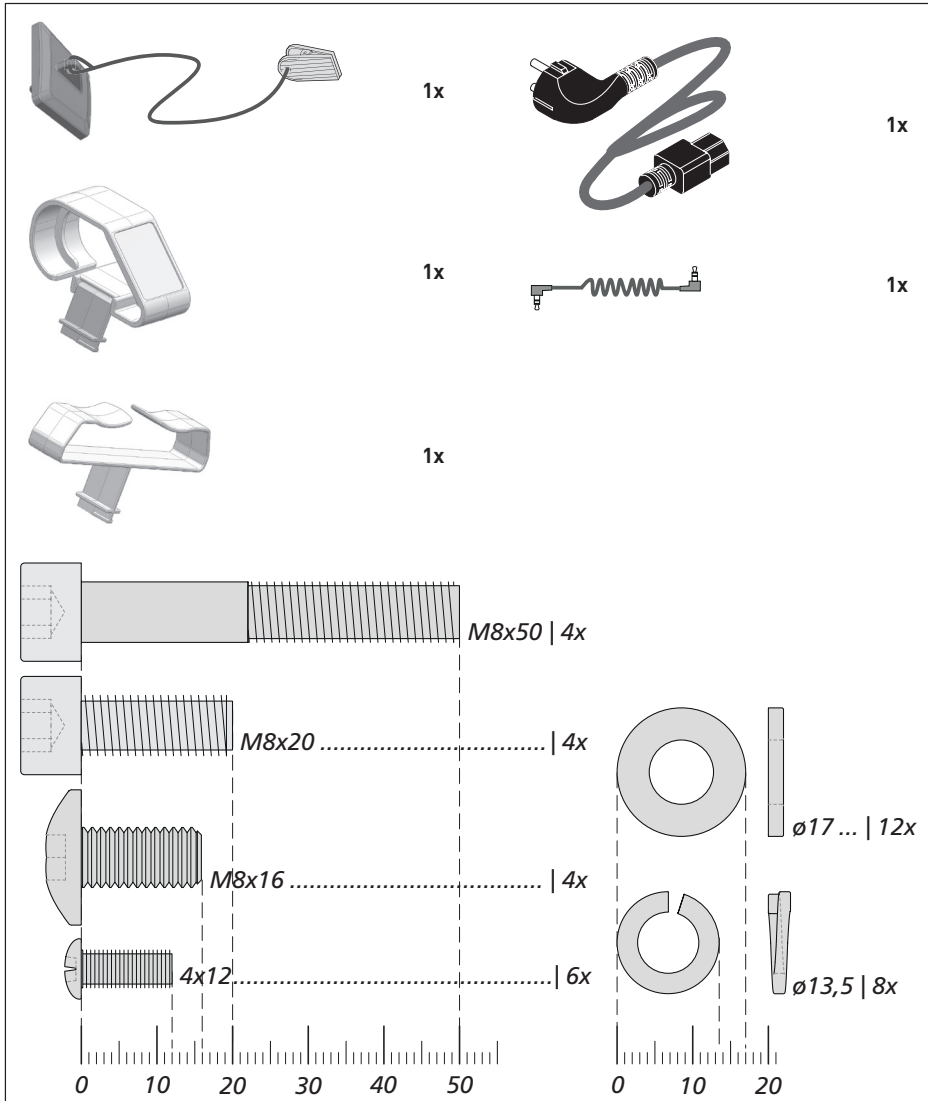
PT	VOLUME DE ENTREGA
DA	LEVERINGSOMFANG
RU	КОМПЛЕКТ ПОСТАВКИ
BG	ОБЕМ НА ДОСТАВКАТА
EL	ΑΝΤΙΚΕΙΜΕΝΟ ΠΑΡΑΔΟΣΗΣ
AR	إجمالي المُرسَل
RO	SETUL DE LIVRARE
HU	A CSOMAG TARTALMA
HR	OPSEG ISPORUKE



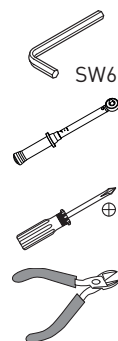
LIEFERUMFANG

SL	OBSEG DOBAVE
SK	ROZSAH DODÁVKY
RS	OPSEG ISPORUKE
SV	LEVERANSENS OMFATTNING
FI	TOIMITUKSEN LAAJUUS
NO	LEVERANSEOMFANG
ET	TARNEKOMPLEKT

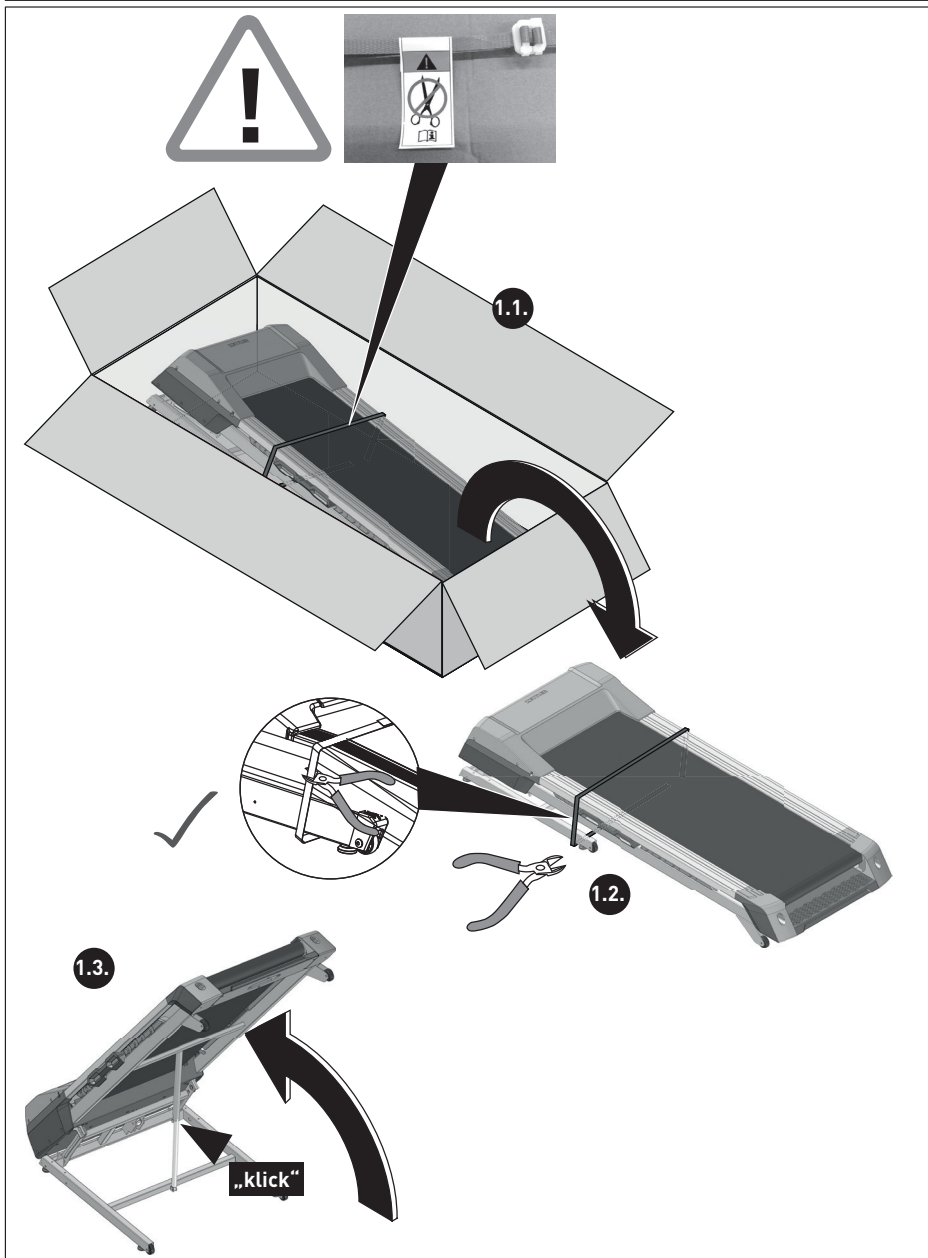
LV	PIEGĀDES KOMPLEKTS
LT	PRISTATYMO TURINYS
TR	TESLIMAT KAPSAMI



- DE** Benötigtes Werkzeug – Gehört nicht zum Lieferumfang.
EN Tools required – Not included.
FR Outils nécessaires – Ne fait pas partie du domaine de livraison.
NL Benodigd gereedschap – Is niet bij de levering inbegrepen.
ES Herramientas necesarias – No forma parte del volumen de entrega.
IT Strumenti necessari – Non in dotazione alla fornitura.
PL Narzędzi – Nie należy do zakresu dostawy.
CS Nářadí potřebné – Nepatří do rozsahu dodávky
PT Ferramentas necessárias – Não está incluído nas peças fornecidas
DA Værktøjer kræves – Er ikke inkluderet i leveringsområdet.
RU Необходимый инструмент - не входит в комплект поставки.
BG Необходими инструменти – Не влизат в обема на доставката.
EL Αναγκαία εργαλεία – Δεν υπάγονται στα παραδοτέα εξαρτήματα.
AR الأدوات الضرورية - ليست ضمن حزمة الأشياء المشتراه المطلوب تسليمها
RO Unelte necesare – nu este inclus.
HU Szükséges szerszámok – Nem is.
HR Alati potrebni – nisu uključene.
SL Potrebna orodja – niso vključeni.
SK Potrebne náradie – nie je v cene.
RS Potreban alat - ne spada u opseg isporuke.
SV Vertyg som du behöver – ingår inte i köpet.
FI Tarvittava työkalu ei sisälly toimitukseen
NO Nødvendig verktøy – ikke inkludert i leveransen.
ET Vajalikud tööriistad – ei kuulu tarnekomplekti.
LV Nepieciešamais instruments - neietilpst piegādes komplektā.
LT Reikalingi įrankiai kartu nepristatomi.
TR İhtiyaç duyulan aletler – paket kapsamında bulunmamaktadır.



1.



2.

2.2

4x |



M8x20



Ø13,5



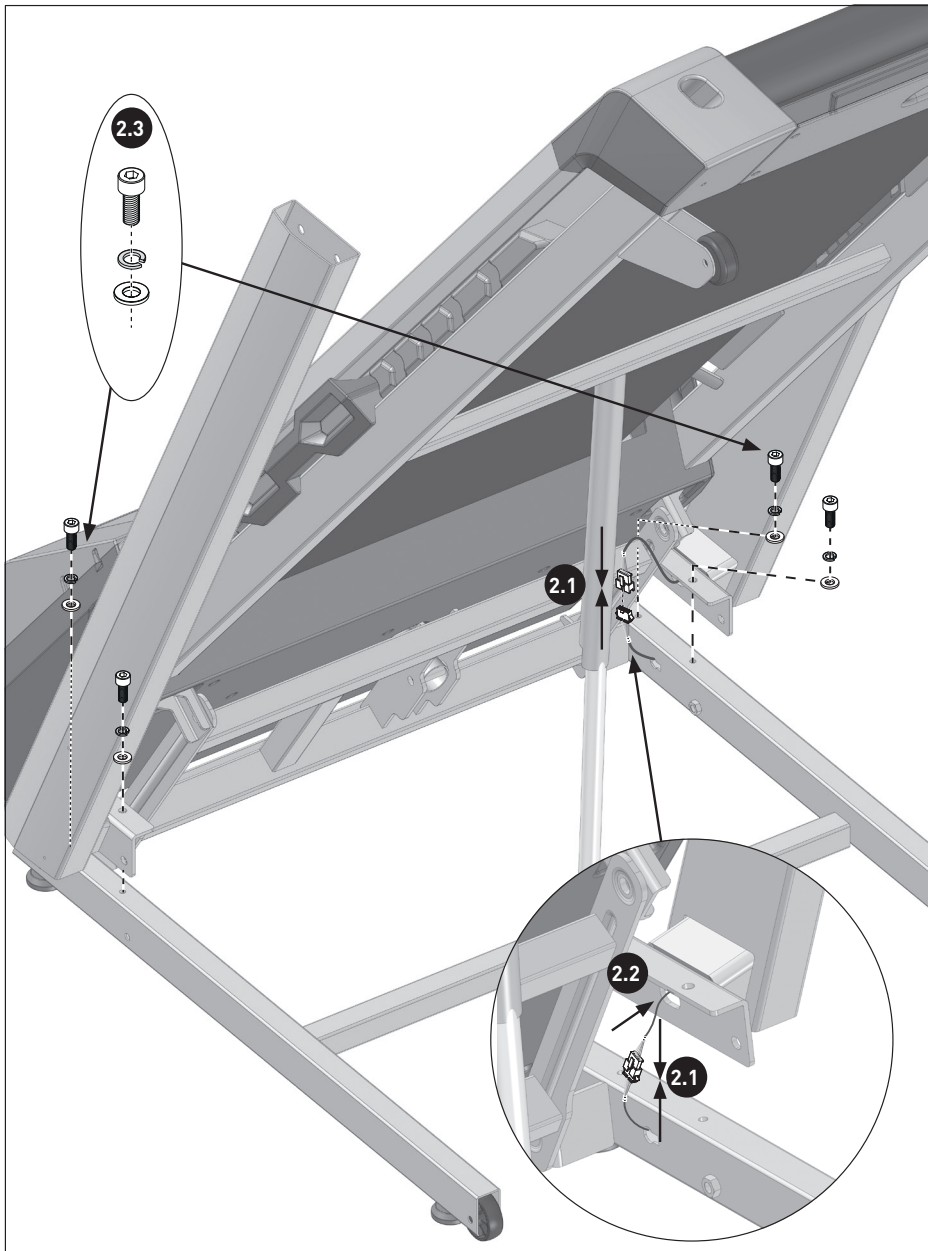
Ø17



SW 6



$\vec{M} = 20 \text{ Nm}$



3. TRACK S6

3.2
4x 1

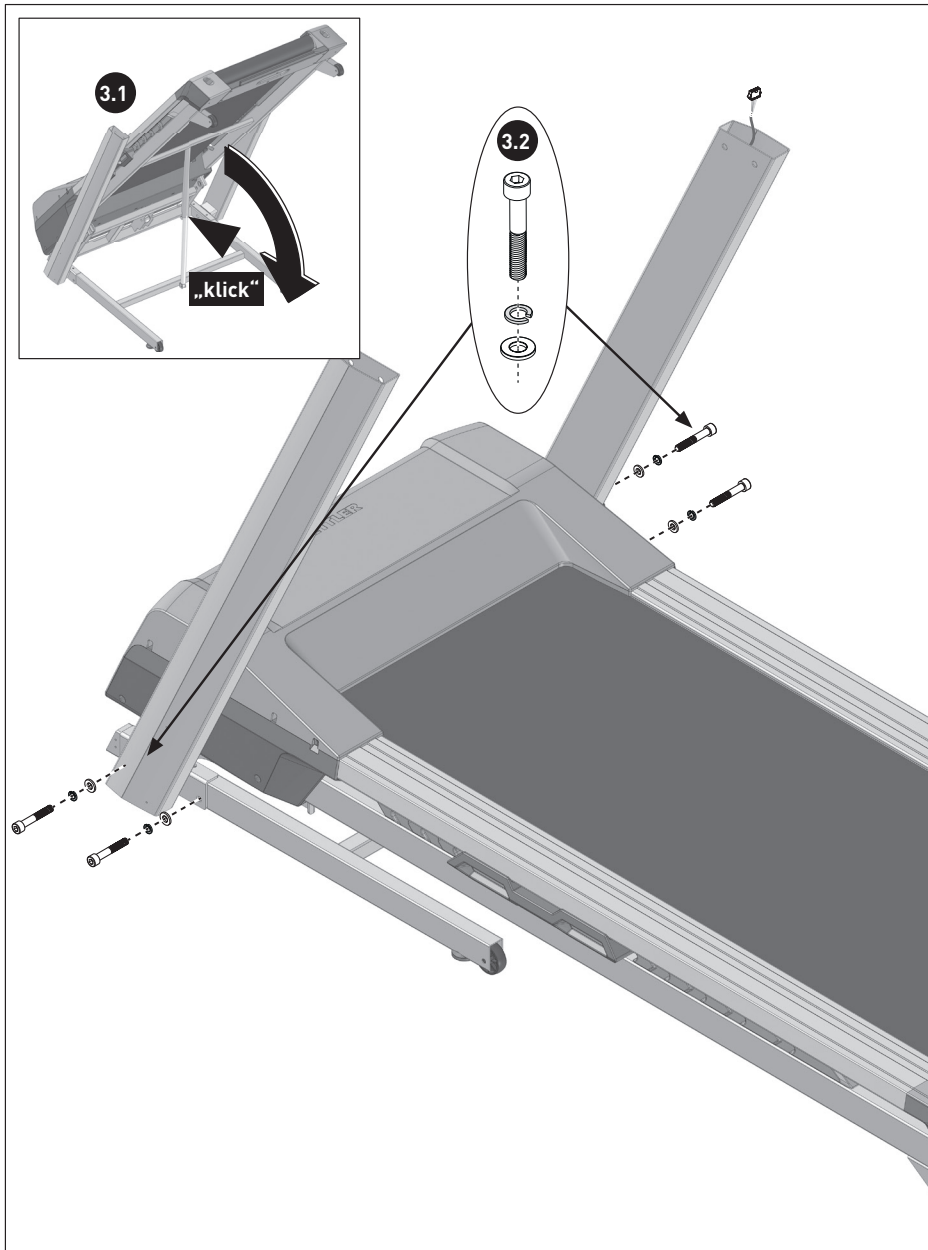
M8x50

Ø13,5

Ø17

SW 6

$\vec{M} = 20 \text{ Nm}$



4.

4.2
4x |



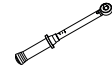
M8x16



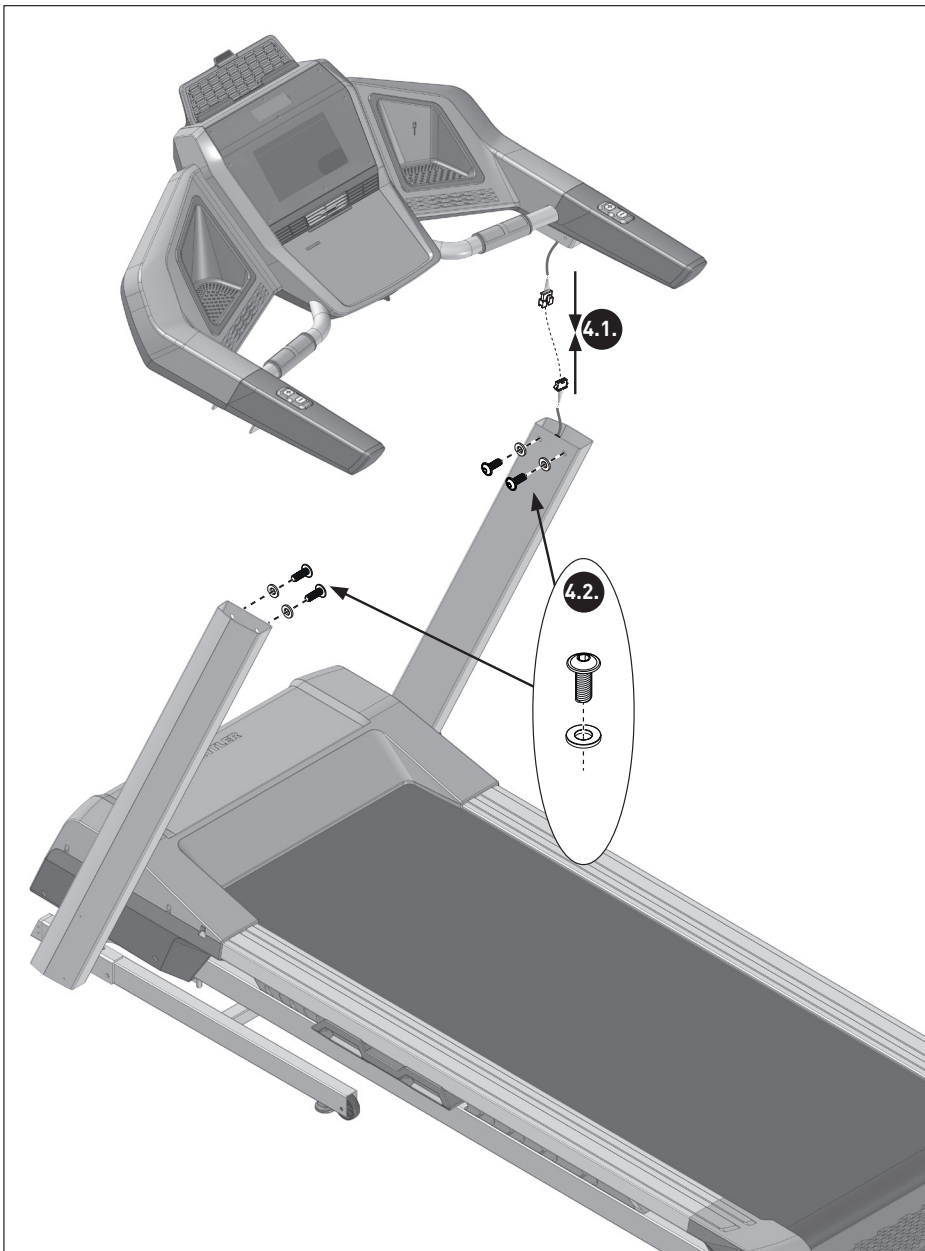
Ø17



SW 6



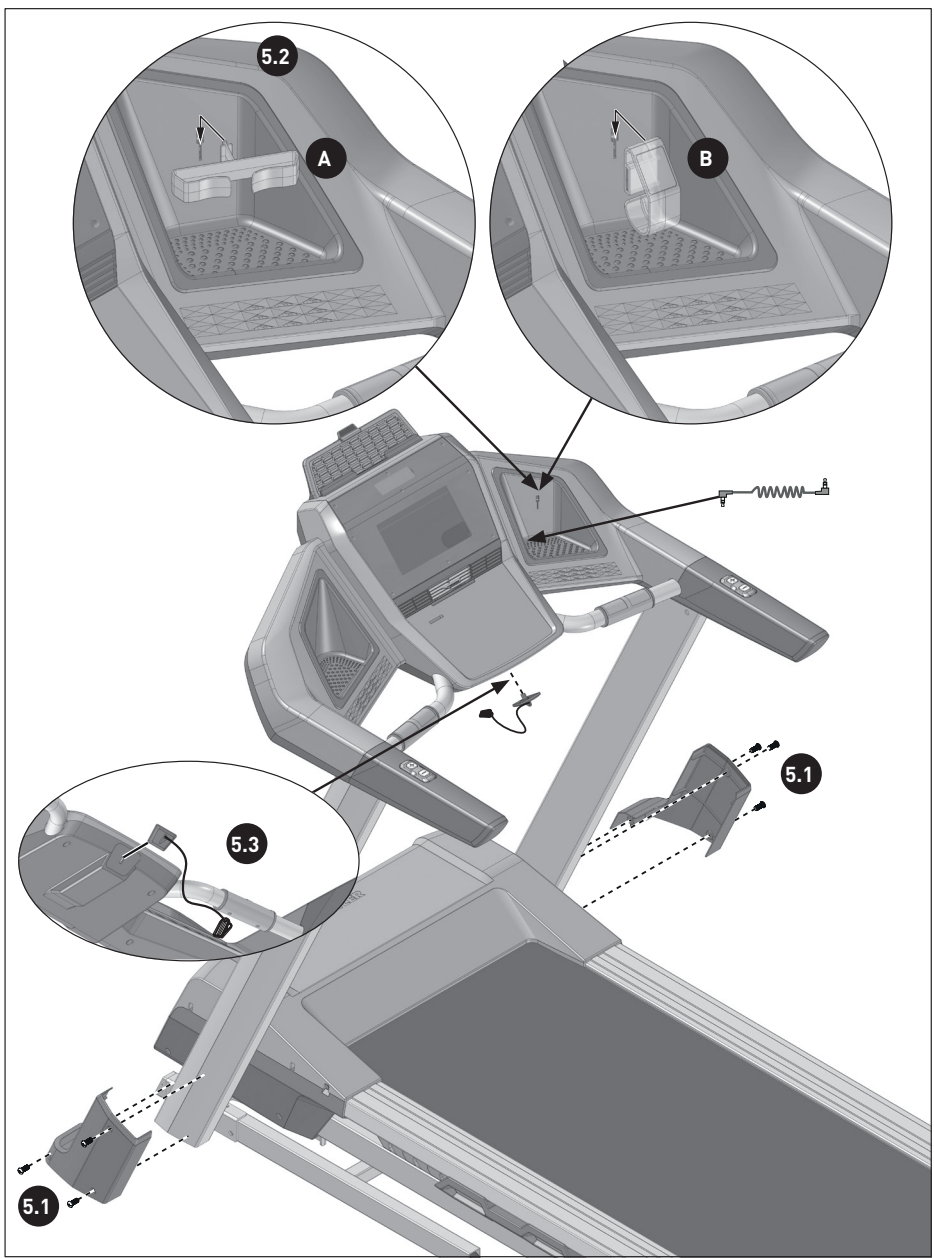
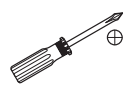
$\vec{M} = 20 \text{ Nm}$



5.

5.1
6x1

4x12



ZUBEHÖRBESTELLUNG

DE	Passendes Zubehör finden Sie unter www.kettler.net
EN	You can find the matching accessories by going to www.kettler.net
FR	Vous trouverez des accessoires compatibles sur www.kettler.net
NL	Passende accessoires vindt u op www.kettler.net
ES	Puede encontrar el accesorio adecuado en www.kettler.net
IT	Gli accessori coordinati sono disponibili sul sito www.kettler.net
PL	Odpowiednie akcesoria można znaleźć na stronie www.kettler.net
CS	Odpovídající příslušenství naleznete na www.kettler.net
PT	Pode encontrar os acessórios adequados em www.kettler.net
DA	Passende tilbehør finder du under www.kettler.net
RU	Подходящие принадлежности можно найти на www.kettler.net
BG	Подходящи принадлежности можете да намерите на www.kettler.net
EL	Κατάλληλα αξεσουάρ μπορείτε να βρείτε στη διεύθυνση www.kettler.net
AR	ستجد قطع الغيار المناسبة على الرابط www.kettler.net
RO	Accesoriile adecvate sunt disponibile la www.kettler.net
HU	A készülékhez való tartozékokat a www.kettler.net oldalon talál
HR	Odgovarajući pribor možete pronaći na www.kettler.net
SL	Primerno opremo boste našli na spletnem naslovu www.kettler.net
SK	Vhodné príslušenstvo nájdete na webe www.kettler.net
RS	Odgovarajuća dodatna oprema može se naći na www.kettler.net
SV	Passande tillbehör finns på www.kettler.net
FI	Sopivat tarvikkeet löydät osoitteesta www.kettler.net
NO	Du finner passende tilbehør under www.kettler.net
ET	Sobiva lisavarustuse leiata veebisaidilt www.kettler.net
LV	Piemērotus piederumus atradīsiet vietnē www.kettler.net
LT	Tinkamus priedus rasite tinklalapyje www.kettler.net
TR	Uygun aksesuarı bulabileceğiniz web sayfası www.kettler.net






TYPENSCHILD

DE	Beispiel Typenschild - Seriennummer
EN	Example Type label - Serial number
FR	Exemple Plaque signalétique - Numéro de serie
NL	Bij voorbeeld Typeplaatje - Seriennummer
ES	Ejemplo Placa de características - Número de serie
IT	Esempio Targhetta tecnica - Numero di serie
PL	Przykłady Tabliczka znamionowa - Numer serii
CS	Příklad Typový štítek - sériové číslo
PT	Exemplo Placa de características - número de série
DA	Eksempel Typeskilt - serienummer
RU	Пример Паспортная табличка с серийным номером
BG	Пример типова табелка - сериен WoomeW
EL	Παράδειγμα Πινακίδα τύπου - Αριθμός σειράς
AR	اللوحة الاسمية
RO	Exemplu Plăcuța de fabricați - seria
HU	Például a készülék ismertető címkéjén található sorozatszám
HR	Primjer Tipska pločica - serijskog broja
SL	Primer tipske ploščice - serijske številke
SK	Príklad: Typový štítok - sériové číslo
RS	Primer Tipska pločica - serijski broj
SV	Exempel typskylt - serienummer
FI	Esimerkki tyypikilpi - sarjanumero
NO	Eksempel mTypeskilt - serienummer

ET	Tüübisildi näide - seerianumber
LV	Piemērs: datu plāksnīte - sērijas numurs
LT	Specifikacijos lentelės pavyzdys - serijos numeris
TR	Tip etiketi - Seri numarası örneği



KETTLER GmbH	
Hauptstraße 28	
D 59469 Ense-Parsit	
A/N	#####-###
S/N	#####-#####-####
DIN EN ISO 20957-1:2014	
DIN EN ISO 20957-8:2017, 	
	
max. ### kg	Made in Germany

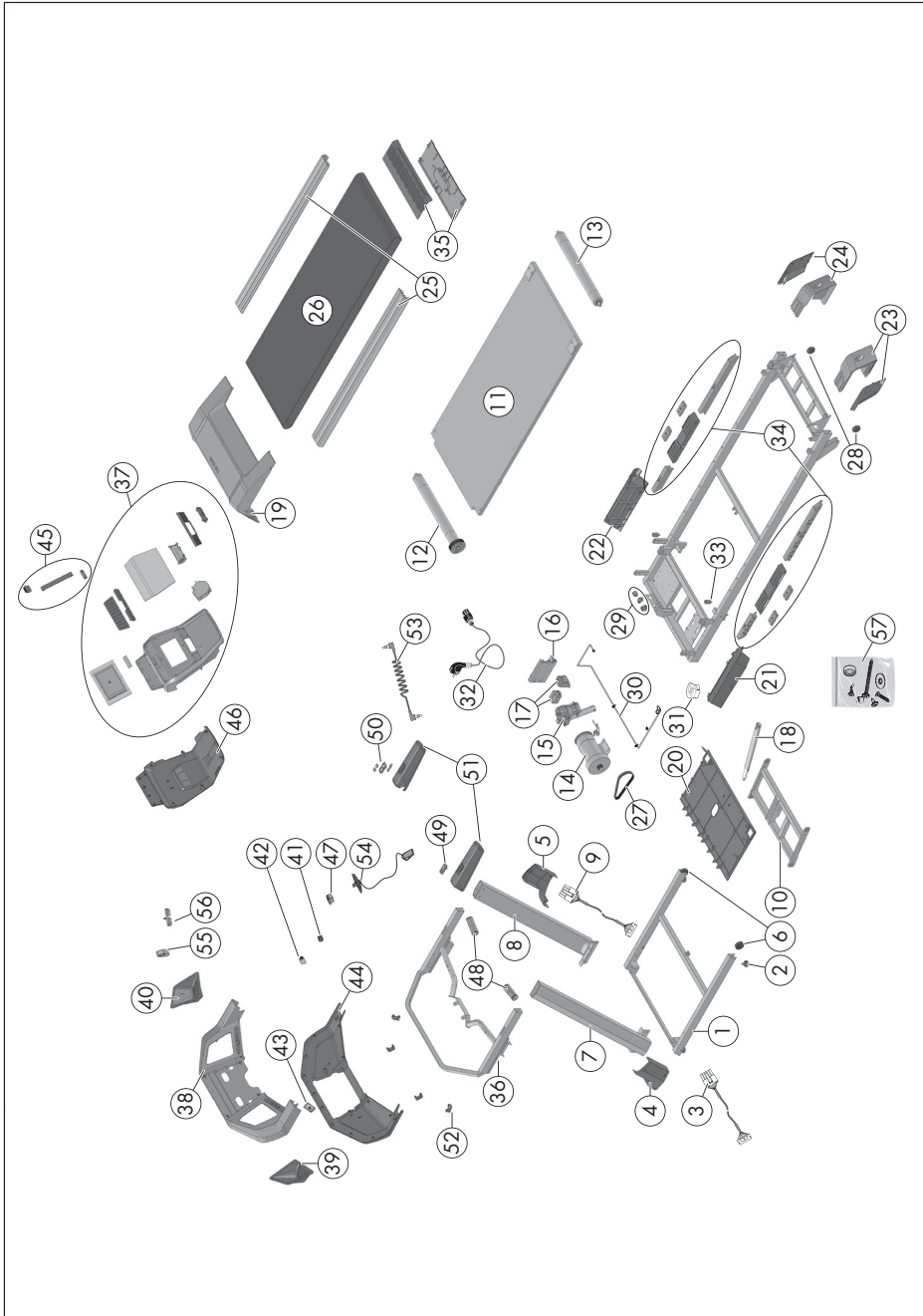
ERSATZTEILBESTELLUNG 07886-800 ALPHA RUN 600

		07886-800 ALPHA RUN 600	
①	1x		68008890
②	1x		68008891
③	1x		68008892
④	1x		68008893
⑤	1x		68008894
⑥	1x		68008895
⑦	1x		68008896
⑧	1x		68008897
⑨	1x		68008898
⑩	1x		68008899
⑪	1x	*	68008900
⑫	1x		68008901
⑬	1x		68008902
⑭	1x		68008903
⑮	1x		68008904
⑯	1x		68008905
⑰	1x		68008906
⑱	1x		68008907
⑲	1x		68008908
⑳	1x		68008909
㉑	1x		68008910
㉒	1x		68008911
㉓	1x		68008912
㉔	1x		68008913
㉕	1x		68008914
㉖	1x	*	68008915
㉗	1x	*	68008916
㉘	1x		68008917
㉙	1x		68008918



		07886-800 ALPHA RUN 600	
⑳	1x		68008919
㉑	1x		68008920
㉒	1x		68001786
㉓	1x		68008921
㉔	1x	*	68008922
㉕	1x	*	68008923
㉖	1x		68008924
㉗	1x		68008925
㉘	1x		68008926
㉙	1x		68008927
㉚	1x		68008928
㉛	1x		68008929
㉜	1x		68008930
㉝	1x		68008931
㉞	1x		68008932
㉟	1x		68008933
㊱	1x		68008934
㊲	1x		68008935
㊳	1x		68001724
㊴	1x		68008936
㊵	1x		68008937
㊶	1x		68008938
㊷	1x		68008939
㊸	1x		68001737
㊹	1x		68001723
㊺	1x		68008940
㊻	1x		68008941
㊼	1x		68008942

ERSATZTEILBESTELLUNG 07886-800 ALPHA RUN 600



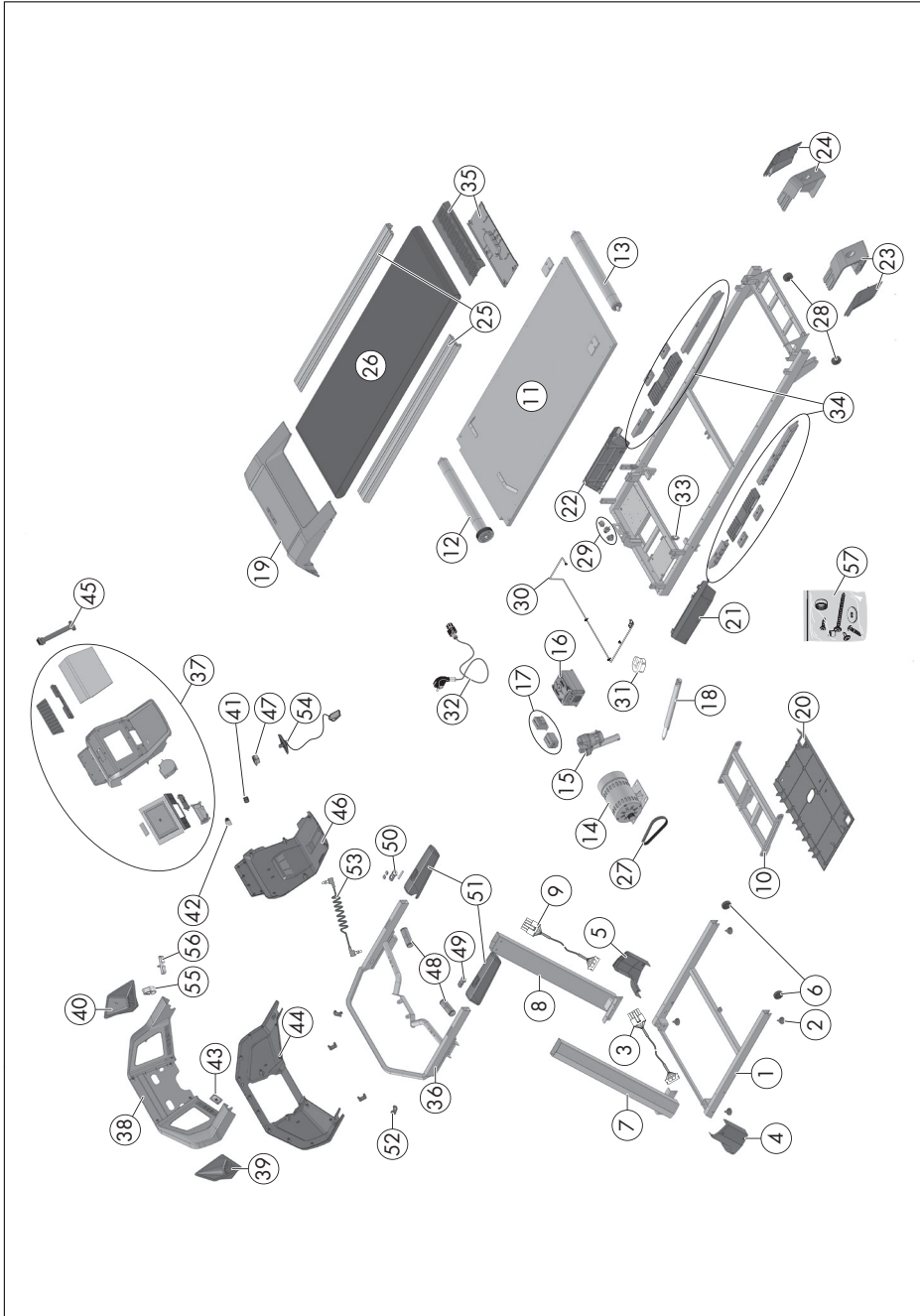
ERSATZTEILBESTELLUNG 07886-900 ALPHA RUN 800

07886-900 ALPHA RUN 800		
①	1x	68008890
②	1x	68008891
③	1x	68008892
④	1x	68008893
⑤	1x	68008894
⑥	1x	68008895
⑦	1x	68008896
⑧	1x	68008897
⑨	1x	68008898
⑩	1x	68008899
⑪	1x	* 68008900
⑫	1x	68008901
⑬	1x	68008902
⑭	1x	68008945
⑮	1x	68008904
⑯	1x	68008946
⑰	1x	68008947
⑱	1x	68008948
⑲	1x	68008908
⑳	1x	68008909
㉑	1x	68008910
㉒	1x	68008911
㉓	1x	68008912
㉔	1x	68008913
㉕	1x	68008914
㉖	1x	* 68008915
㉗	1x	* 68008949
㉘	1x	68008917
㉙	1x	68008950

07886-900 ALPHA RUN 800		
⑳	1x	68008919
㉑	1x	68008920
㉒	1x	68008951
㉓	1x	68008921
㉔	1x	68008922
㉕	1x	68008923
㉖	1x	68008924
㉗	1x	68008952
㉘	1x	68008926
㉙	1x	68008927
㉚	1x	68008928
㉛	1x	68008929
㉜	1x	68008930
㉝	1x	68008931
㉞	1x	68008932
㉟	1x	68008933
㊱	1x	68008934
㊲	1x	68008935
㊳	1x	68001724
㊴	1x	68008936
㊵	1x	68008937
㊶	1x	68008938
㊷	1x	68008939
㊸	1x	68001737
㊹	1x	68001723
㊺	1x	68008940
㊻	1x	68008941
㊼	1x	68008942



ERSATZTEILBESTELLUNG 07886-900 ALPHA RUN 800





CE- KONFORMITÄTSERKLÄRUNG

CE - Certificate of Conformity

Wir erklären für die
/ we declare for the

KETTLER GmbH
Hauptstraße 28
59469 Ense-Parsit
(Firma und Adresse / company and address)

in alleiniger Verantwortung, dass die Produkte
/ in our sole responsibility that the products

Laufband / treadmill Track S2.7886-200, Track S4.7886-400, Track S6.7886-600,
Track S8.7886-800, Track S10.7886-900,
Sprinter 4.7880-800, Sprinter 6.7880-900, Sprinter T2.7880-930

auf die sich diese Erklärung bezieht, mit den folgenden Normen oder
normativen Dokumenten übereinstimmen
/ on which this declaration refers to, are going confirm with the following standards or normative documents

EN ISO 20957-1:2013, EN 957-6:2010+A1:2014,
EN 55014-1:2006+A1+A2,
EN 55014-2:2015
EN 61000-3-2:2014, EN 61000-3-3:2013,
EN 60335-1:2012
EN 62233:2008

und den Bestimmungen der Richtlinien
/ and are complying with the following European directives

Richtlinie / Directive 2014/30/EU
EMC Directive

Richtlinie / Directive 2014/35/EU
Low Voltage Directive

Richtlinie / Directive 2009/125/EG
ErP Directive

Richtlinie / Directive 2006/42/EG
EC-Machinery Directive Annex I / 05.06

Richtlinie / Directive 2011/65/EU
RoHS Directive

Richtlinie / Directive 2014/53/EU
RED Directive

entsprechen.

Ense-Parsit, den 10.07.2018



- Geschäftsführung -
Olaf Bierhoff

- Geschäftsleitung -
ppa. Mark Zimmermann

- (D) KETTLER GmbH**
Kundenservice
Hauptstraße 28
D-59469 Ense
<https://www.service-kettler.de> Email: service.sport@kettler.de
www.kettler.net
+49 2938 81 18001
+49 2938 819 2292
- (A) KETTLER Austria GmbH**
Ginzkeyplatz 10
5020 Salzburg
Email über Kontaktformular: <http://at.kettler.net/kontakt.html>
www.kettler.at
+34 662 620501 0-
+34 662 620501 20
- (CH) Trisport AG**
Im Bösch 67
CH - 6331 Hümenberg
www.kettler.ch
Servicehotline Schweiz:
0900 785 111
- (GB) KETTLER GB Ltd.**
Kettler House, Merse Road
North Moons Moat
Redditch, Worcestershire B98 9HL
www.kettler.co.uk e-mail: sales@kettler.co.uk
+44 1527 591901
+44 1527 62423
- (USA) KETTLER International Inc.**
1355 London Bridge Road
Virginia Beach, VA 23453
www.kettlerusa.com e-mail: info@kettlerusa.com
+1 888 253 8853
+1 888 222 9333
- (F) KETTLER france**
46, rue du Faubourg de Saverne
F-67000 Strasbourg
www.kettler.fr e-mail: comm@kettler-france.fr
+33 388 475 580
+33 388 473 283
- (CH) Trisport AG**
Im Bösch 67
CH - 6331 Hümenberg
www.kettler.ch
Servicehotline Schweiz:
0900 785 111
- (NL) KETTLER Benelux B.V.**
Indumastraat 18
NL-5753 RJ Deurne
www.kettler.nl e-mail: info@kettler.nl
+31 493 310345
+31 493 310739
- (F) KETTLER france**
46, rue du Faubourg de Saverne
F-67000 Strasbourg
www.kettler.fr e-mail: comm@kettler-france.fr
+33 388 475 580
+33 388 473 283
- (E) BM Sportech S.A.**
C/Terracina, 12 PLA-ZA
E-50197 Zaragoza
www.bmsportech.es e-mail: info@bmsportech.es
+34 976 460 909
+34 976 322 453
- (I) Garlando S.p.A.**
Via Regione Piemonte 32
Zona Ind. D1
I-15068 Pozzolo Formigaro (AL)
www.garlando.it e-mail: assistenza.kettler@garlando.it
+39 0143 318500
+39 0143 318594
- (CH) Trisport AG**
Im Bösch 67
CH - 6331 Hümenberg
www.kettler.ch
Servicehotline Schweiz:
0900 785 111
- (PL) KETTLER Polska Sp. z o.o.**
Ul. Okopowa 56 A
PL-01-042 Warszawa
www.kettler.pl e-mail: kontakt@kettler.pl
+48 0 801 430450
- (CZ) Life Sport s.r.o.**
Karlovarska Business Park
Na Hurce 1091/8
161 00 Praha 6 - Ruzyně
www.kettler.cz e-mail: info@kettler.cz
+420 235 007 007
+420 235 007 090
- (CZ) Life Sport s.r.o.**
Karlovarska Business Park
Na Hurce 1091/8
161 00 Praha 6 - Ruzyně
www.kettler.cz e-mail: info@kettler.cz
+420 235 007 007
+420 235 007 090
- (E) BM Sportech S.A.**
C/Terracina, 12 PLA-ZA
E-50197 Zaragoza
www.bmsportech.es e-mail: info@bmsportech.es
+34 976 460 909
+34 976 322 453
- (DK) Sport Scandinavia Aps**
Ryetsvej 11
DK - 9900 Frederikshaven
www.kettler.ru e-mail: ole@spasca.dk
+45 25141472
- (RUS) СПОРТМАСТЕР**
Кочовский проезд, д.4. корп. 3
RUS-125319 Москва
www.kettler.ru e-mail: http://www.kettler.ru/feedback_/feedback/
+7 495 755-81-94
+7 495 755-81-46
- (BG) Sport Depot Ltd.**
Business Park Sofia
3rd Floor, Building Sport Depot
1766 Sofia
www.sport2000.bg e-mail: sport@sportdepot.bg
+359 2 4016510
+359 2 4016545
- (GR) Leos Athanasios S.A.**
7 Kolokotroni
14568 Krioneri
Athens, Greece
www.kettler.gr e-mail: okiam@leos.gr
+30 210 9536512
+30 210 9579073
- (RO) Wellness Solutions Inc.**
IVY Office Building
3 Occidentului Street, 1st District
Bucharest, Romania
www.kettleronline.ro e-mail: office@wellness-solutions.ro
+40-21-3187130
+40-21-3187132
- (H) FitContact Ltd.**
Gyömrői ut 89
1183 Budapest
www.kettler.hu e-mail: ifjbakospeter@gmail.com
+36 1 2971510
+36 1 2971515
- (SK) EXISport, s.r.o.**
Opatovska cesta 14
04011 Kosice
www.exisport.com e-mail: servis@exisport.com
+421 55 7881411
+421 55 6461024
- (SRB) PLANETBIKE DOO**
Ljubice Ivošević
Beograd, Srbija
www.planetbike.rs e-mail: info@planetbike.rs
+381 11 3121151
+381 11 3121816
- (FIN) Oy HW-Company Ltd.**
Yrittäjätie 6
FI-67100 Kokkola
<http://www.hw-company.fi/> e-mail: info@hw-company.fi
+358 20 730 1730
- (LV) Elkor Serviss**
SERVISA CENTRS
Brivibas gatve 201
LV-1039 Riga
www.elkorserviss.lv e-mail: info@elkorserviss.lv
+371 67070520
+371 67070524
- (LT) Skorpiono Takas**
Nemuno 79
Panevezys 5300
www.skorpionas.lt e-mail: sportas@skorpionas.lt
+370 45515288
+370 45514911
- (TR) Ender Spor Malz. Tekn. Turz. Ins. İÇ VE DİS TIC. A.Ş**
Bağlar Mah. Baris Sok. No:27
2 Güneşi Bağcılar
İstanbul
www.enderspor.com e-mail: fitness@enderspor.com
+90 212 651 50 78
+90 212 651 52 86

(EE) OÜ Benetec

Tartu mnt. 47
EST-10128 Tallinn
Estland

 +372 601 0330
 +372 601 0378

www.bensport.ee e-mail: bensport@bensport.ee



(SI) ENIM d.o.o.

Tržaška cesta 23
2000 Maribor
Slovenien

 +386 031 347 92
 +386 02 292 77 90



(HR) Servis in CRO: ENIM SPORT d.o.o.

Ulica Kralja Zvonimira 131
10000 Zagreb
Croatia

 +385 099 321 01 01
 +385 01 55 86 324

(AE) Sun and Sand Sports LLC**(OM) P.O. Box 894**


Dubai - UAE
United Arab Emirates

 +971 4350 4444
 +971 4334 3224

www.sunandsandsports.com e-mail: sunsand@emirates.net.ae

(DZ) Action Sports

Lot La Cadat 88
Les Sources
16050 Algiers

 + 213 555 620199

e-mail: kessalyahia@hotmail.com



(EG) Sport Group

5El Zahraa St.
Dokki, Cairo
Egypt

e-mail: sportgroup.eg@hotmail.com

(SA) Sport Ghornatah



P.O. Box 1016
11431 Riyadh
Saudi Arabia

 +966 1 4766 697
 +966 1 4722290

www.ghornatah.com e-mail: import@ghornatah.com

(KW) Sportsman Co. for General Trading & Contracting

P.O. Box 93, Salmiya
22001 Salmiya
Kuwait

 +965 25759767
 +965 25745110

www.sportsmanq8.com e-mail: admin@sportsmanq8.com

